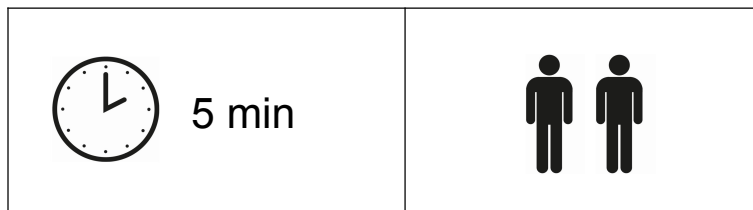


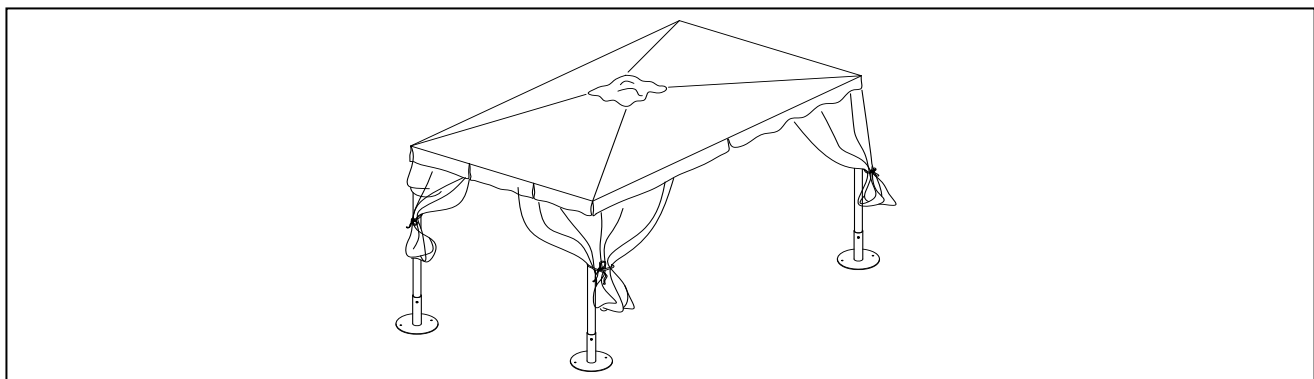


Aufbauanleitung / Assembly instruction /
Montagehandleiding / Plan de montage /
Istruzioni di montaggio

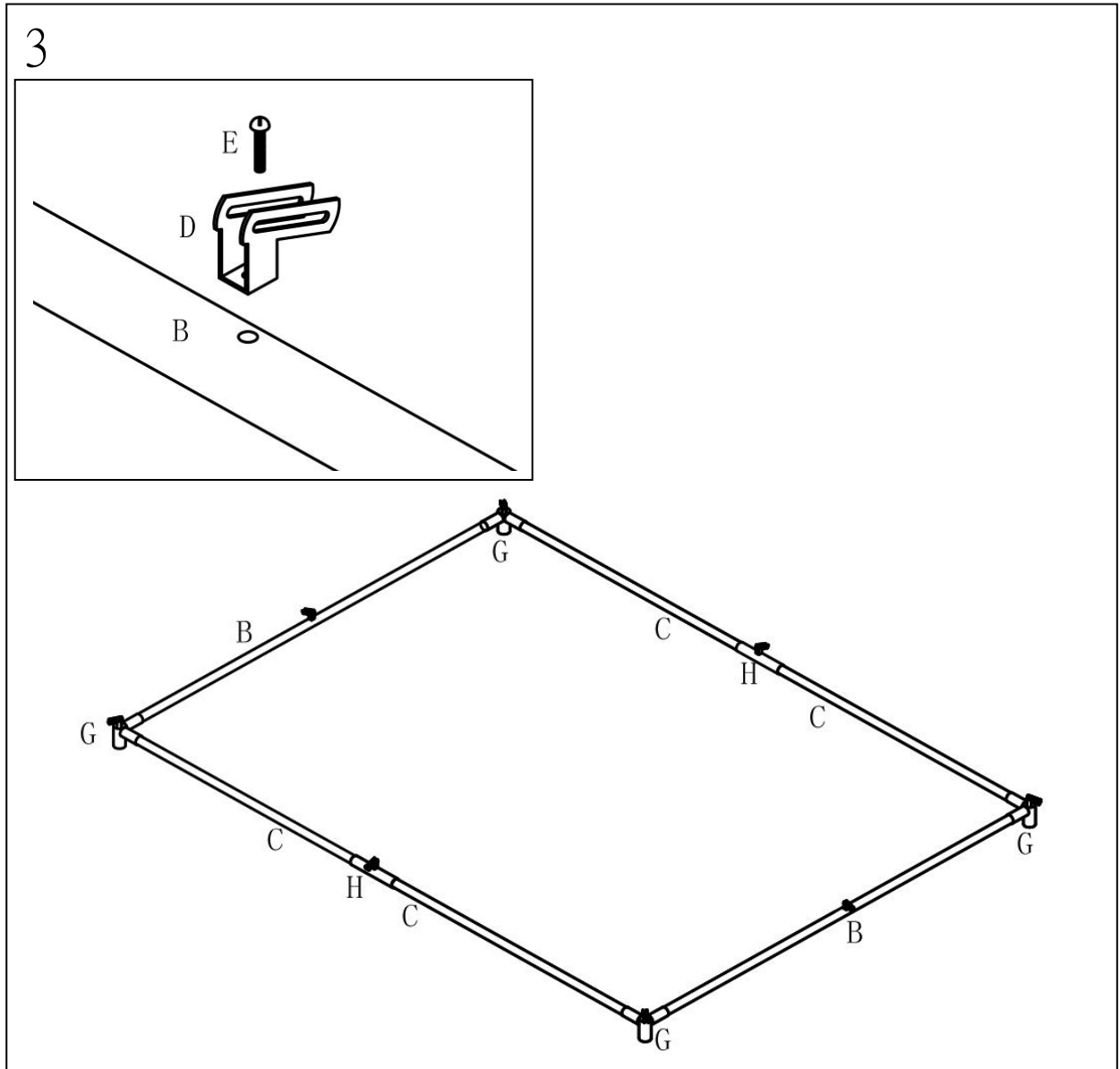
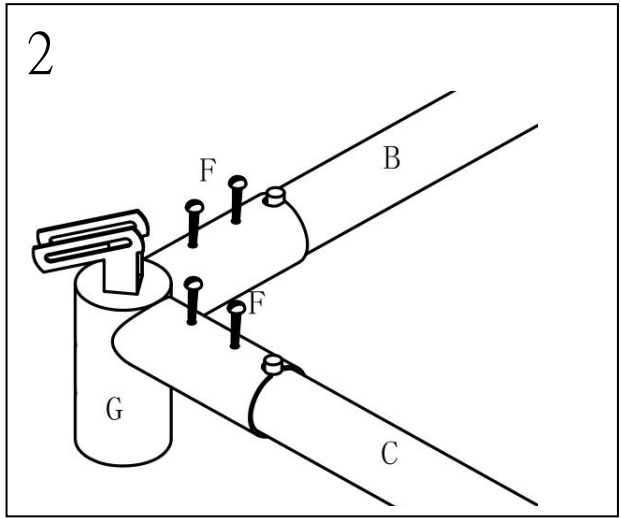
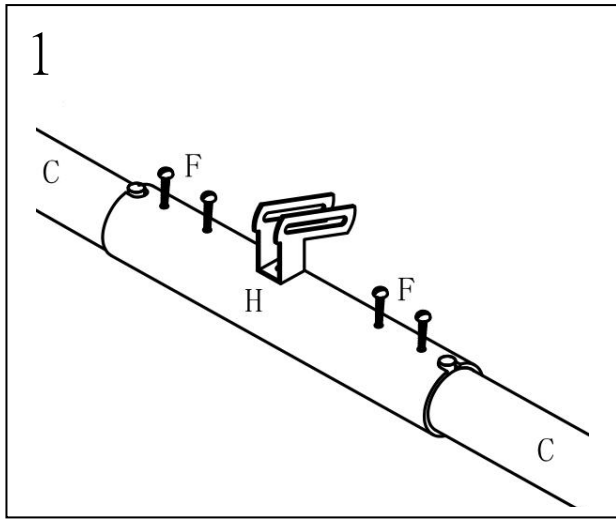
10649



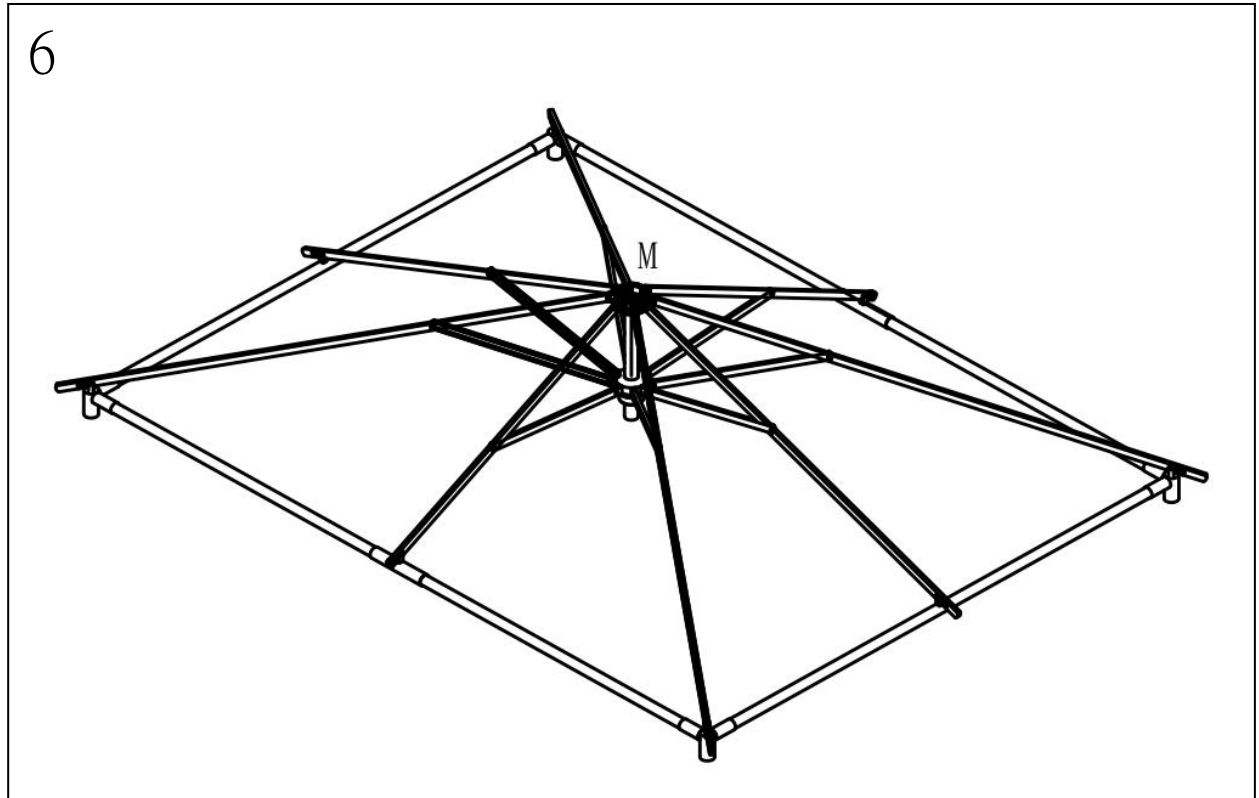
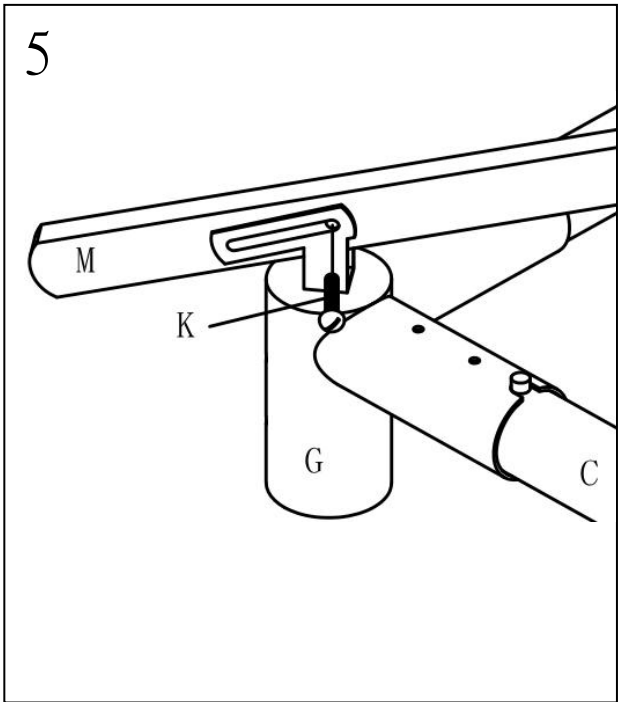
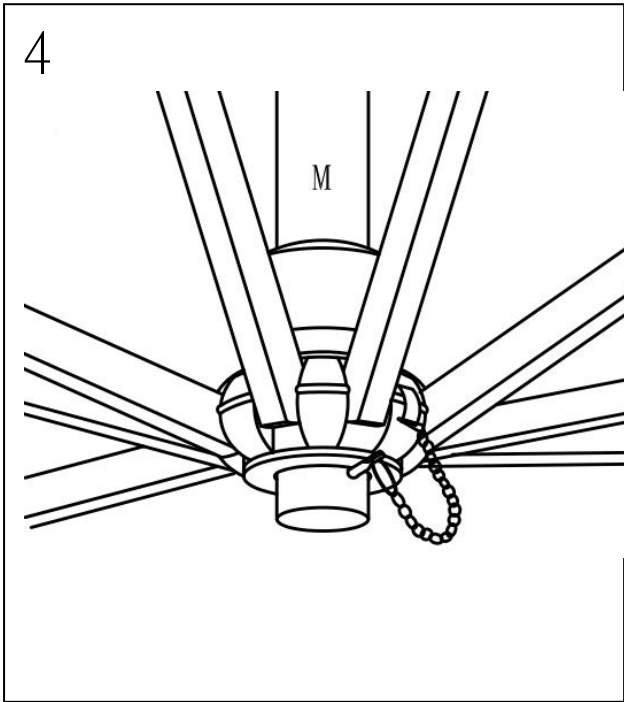
AX4 	BX2 	CX4 	DX2 	EX2
FX32 	GX4 	HX2 	IX4 	JX8
KX8 	LX4 	MX1 	NX1 	OX4
PX4 				



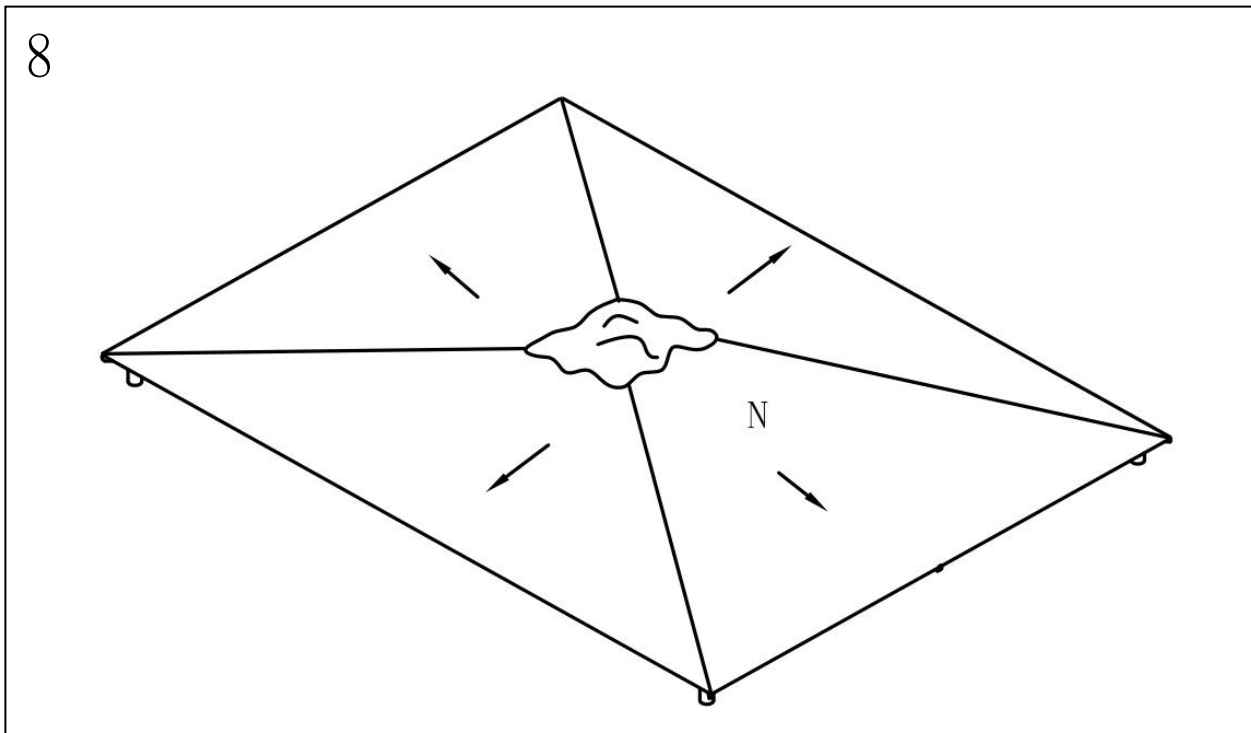
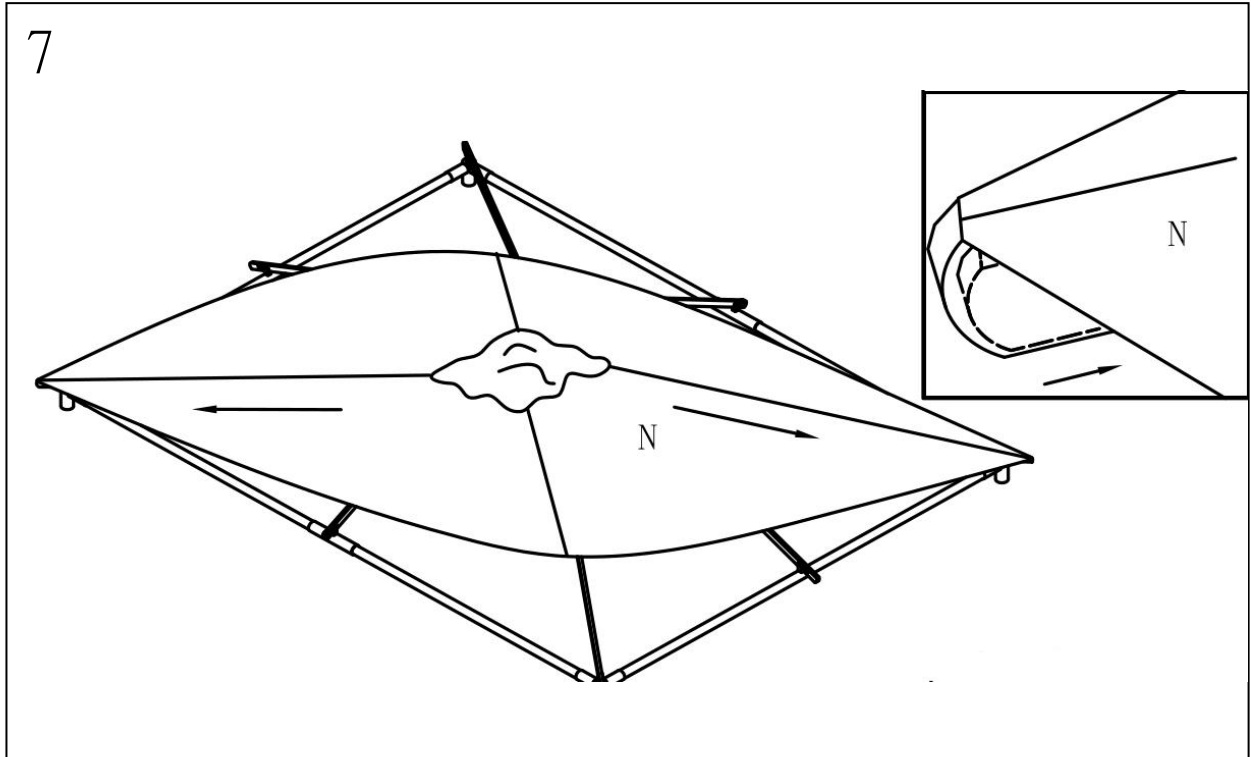
LOBERON
COMING HOME



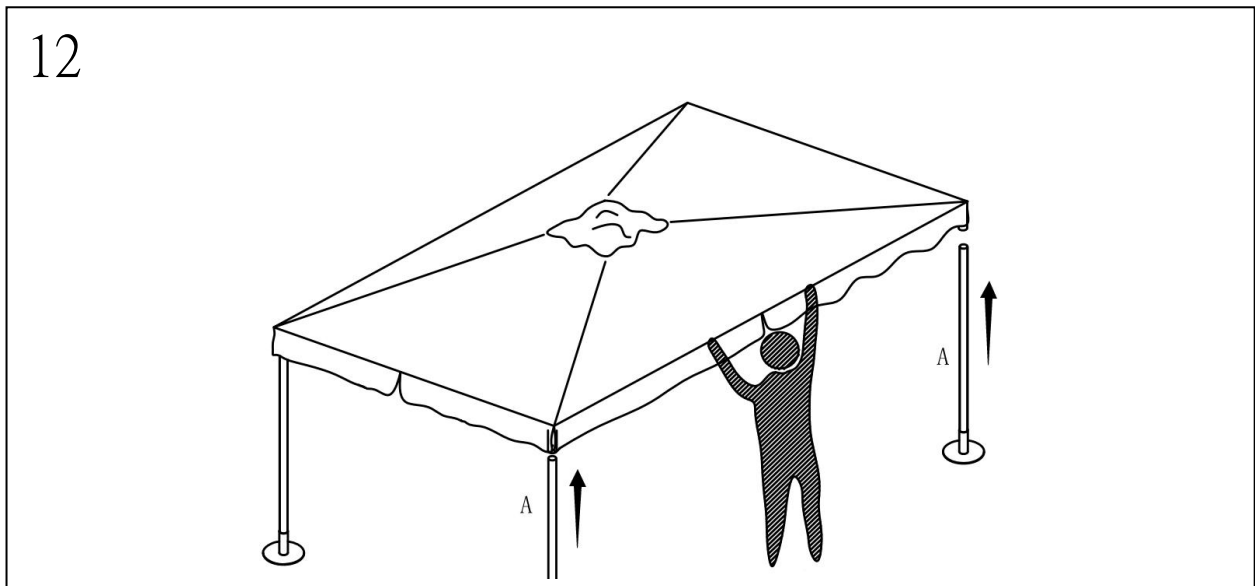
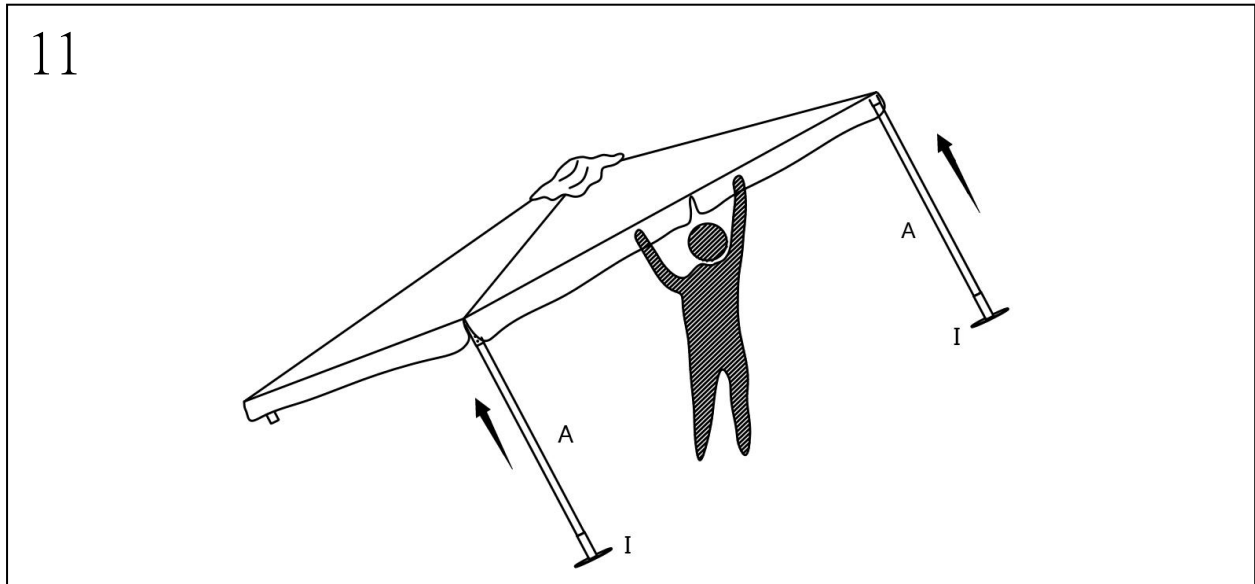
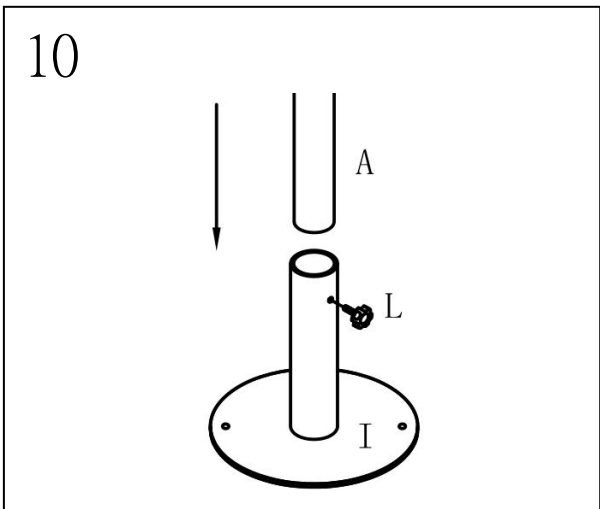
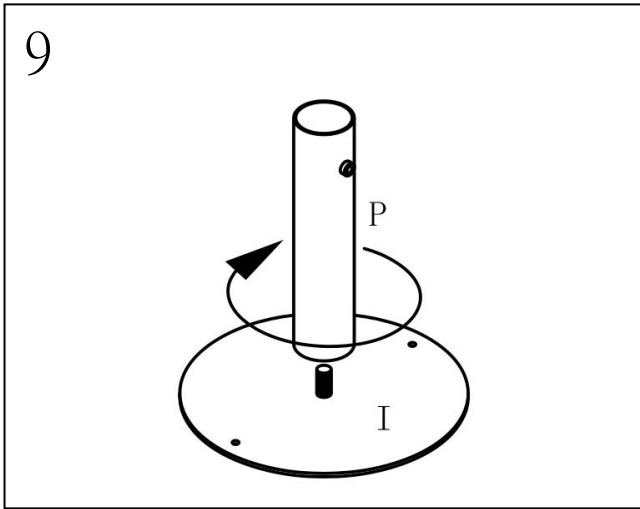
LOBERON
COMING HOME



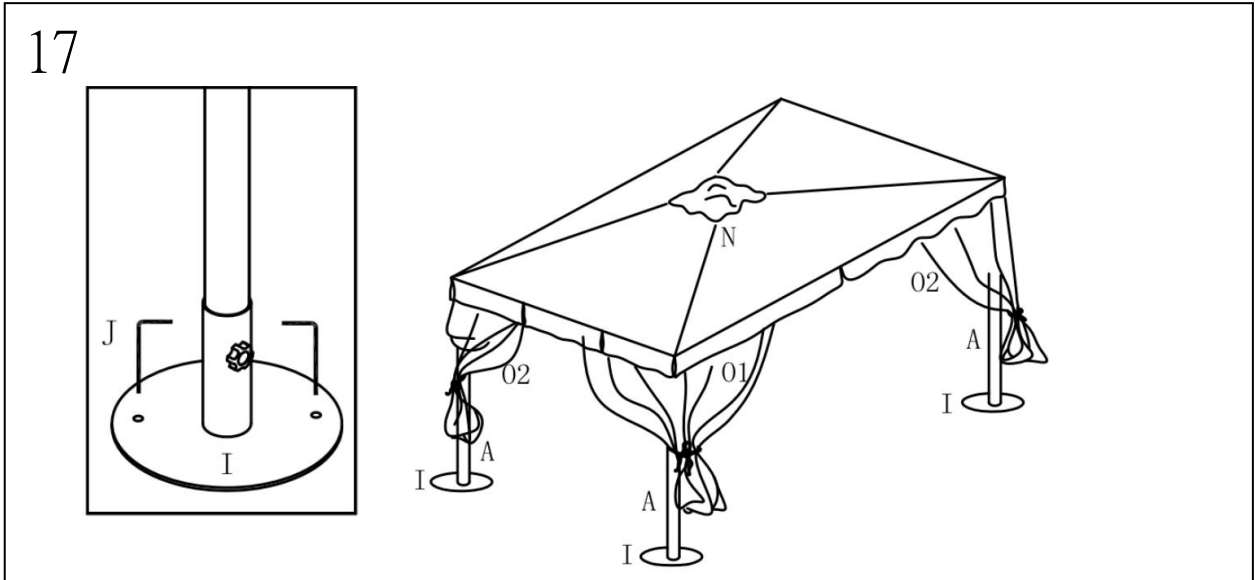
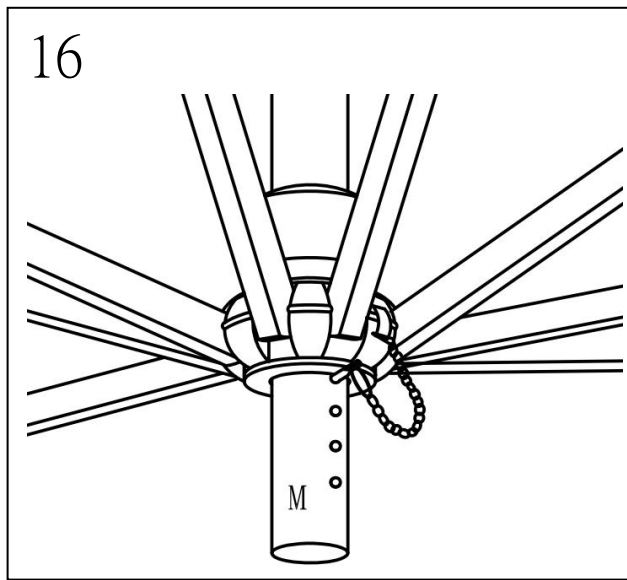
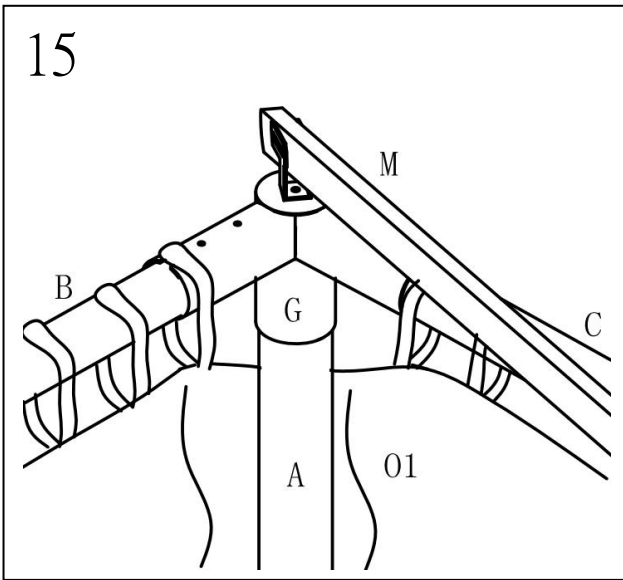
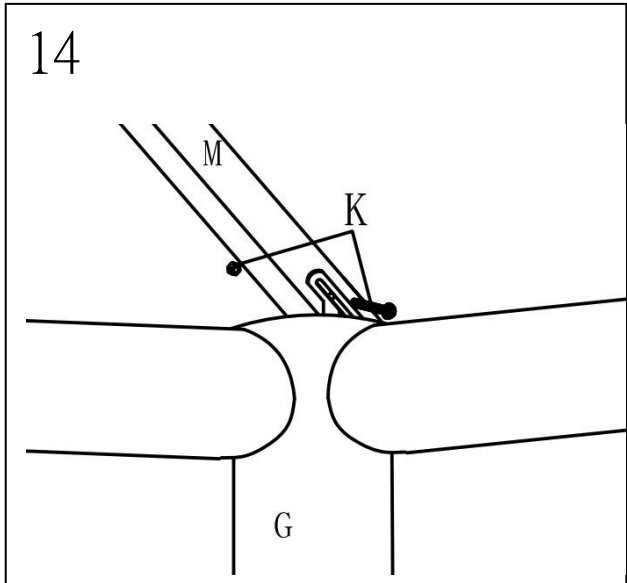
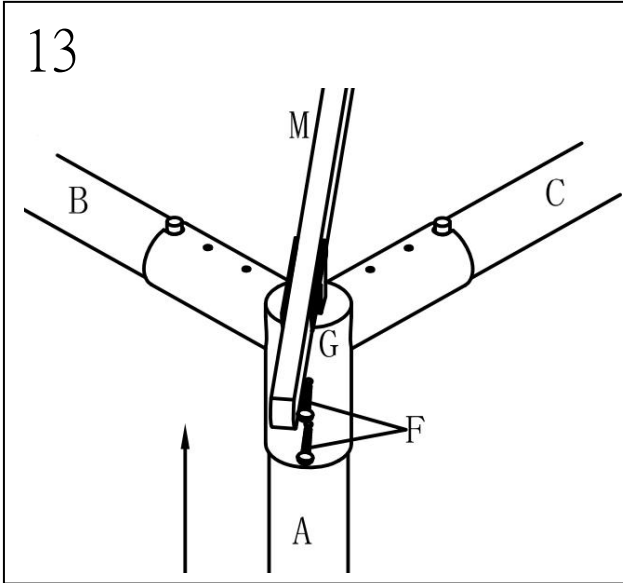
LOBERON
COMING HOME



LOBERON
COMING HOME



LOBERON
COMING HOME





DE:
SICHERHEITSHINWEISE

1. Nur auf ebenerdigen Flächen nutzen. Unebene Flächen bergen Verletzungsgefahr.
2. Lassen Sie Kinder nie unbeaufsichtigt in der Nähe des Produkts.
3. Nutzen Sie den Schirm nicht bei starkem Wind. Schließen Sie den Schirm bei aufkommendem starkem Wind. Der Schirm kann sonst umfallen und / oder jemanden verletzen.
4. Zum Aufbau des Produkts sollten Sie mindestens zu zweit sein.
5. Halten Sie den Schirm von offenem Feuer fern.

ENGL:
SAFETY INSTRUCTIONS

1. Use only on flat surfaces. Placement on uneven surfaces may cause injury.
2. Never leave children unsupervised in the vicinity of the product.
3. Do not use the shade sail in strong winds. Close the shade sail if strong winds are expected. Otherwise, it may tip over and/or cause injury.
4. It takes at least two people to assemble the product.
5. Keep the shade sail away from open flames.

NL:
VEILIGHEIDSINSTRUCTIES

1. Uitsluitend gebruiken op vlakke ondergronden. Ongelijke oppervlakken vergroten het risico op letsel.
2. Zorg ervoor dat kinderen nooit zonder toezicht in de buurt van het product komen.
3. Gebruik de parasol niet bij harde wind. Klap de parasol in bij opstekende harde wind. De parasol kan anders omvallen en/of iemand verwonden.
4. Voor het opzetten van de parasol zijn minstens twee personen nodig.
5. Houd de parasol uit de buurt van open vuur.

FR:
CONSIGNES DE SÉCURITÉ

1. Utiliser sur des surfaces planes uniquement. Les surfaces irrégulières peuvent causer des blessures.
2. Ne laissez jamais d'enfants sans surveillance près du produit.
3. N'utilisez pas le parasol par vent violent. Fermez le parasol en cas de risque de vent violent. Le parasol pourrait tomber et / ou blesser quelqu'un.
4. Deux personnes minimum sont nécessaires pour le montage du produit.
5. Conserver la tonnelle à distance de toute source de flammes.





IT:
INFORMAZIONE DI SICUREZZA

1. Utilizzare esclusivamente su superfici a livello del suolo. Le superfici irregolari comportano il rischio di lesioni.
2. Non lasciare mai i bambini nelle vicinanze del prodotto senza supervisione.
3. Non utilizzare l'ombrellone in caso di forte vento. Chiudere l'ombrellone ai primi segnali di forte vento. In caso contrario, l'ombrellone potrebbe cadere e/o ferire qualcuno.
4. Il montaggio del prodotto necessita di almeno due persone.
5. Tenere l'ombrellone lontano da fiamme libere.

