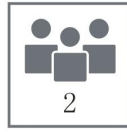
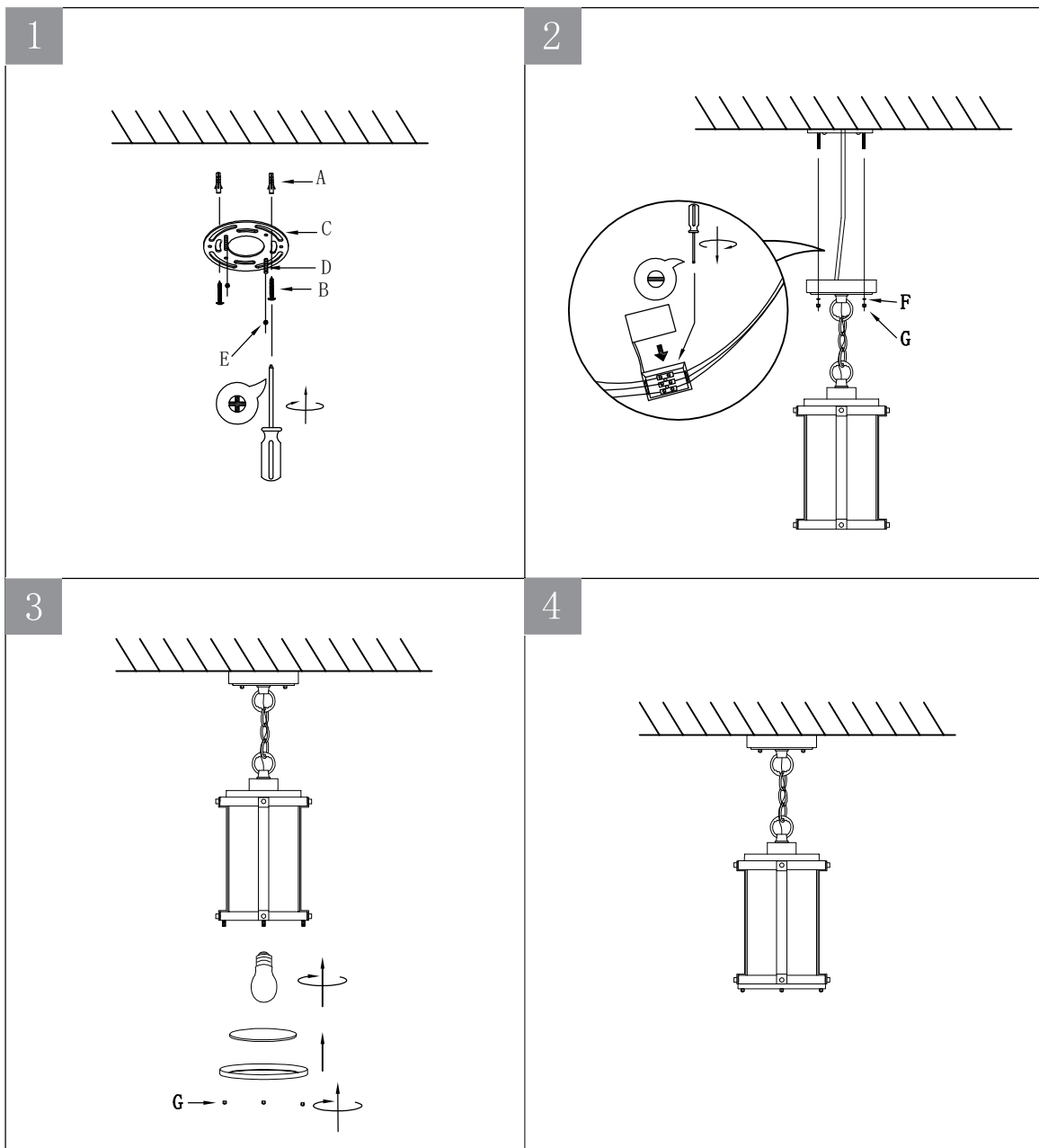


LOBERON

COMING HOME



AX2	BX2	CX1	DX2	EX2	FX2	GX6
Ø6X40mm	Ø8X45mm	Ø102XT1.5mm	Ø8X40mm	Ø8XH3mm	Ø8XH2mm	9X8X9mm



Sicherheitshinweise:

- Bitte beachten Sie den bestimmungsgemäßen, örtlichen Gebrauch der Leuchte entsprechend der Produktbeschreibung, zu finden unter der angegebenen Artikelnummer auf: www.loberon.com
- Jegliche Installationen dürfen nur von fachmännischem Personal durchgeführt werden.
- Lampen die ausschließlich zum Gebrauch für Innenräume beschrieben sind, sind nicht im Außenbereich zu benutzen. Lampen für den Außenbereich sind als solche bezeichnet.
- Die Leuchte darf nicht mit brennbaren Objekten abgedeckt werden. Ein ausreichender Abstand zu allen leicht entflammaren Gegenständen wie z.B. Gardinen oder Vorhängen ist einzuhalten.
- Die Leuchte ist ein elektrisches Betriebsmittel und kein Spielzeug; bitte von Kindern fernhalten.
- Die Netzspannung muss identisch mit der Betriebsspannung der Leuchte sein.
- Die auf der Leuchte angegebene Leistungsangabe in Watt darf nicht überschritten werden.
- Wechseln Sie die Leuchtmittel nicht mit nassen Händen.
- Lassen Sie die Leuchte vor dem Glühlampenwechsel abkühlen und sorgen Sie dafür, dass die Stromzufuhr vom Netz unterbrochen ist. Es wird empfohlen, Handschuhe zu verwenden.
- Bei Beschädigung der Leuchte oder des Anschlusskabels ist der Netzstecker zu ziehen. Die Leuchte darf erst nach fachmännischer Reparatur wieder in Betrieb genommen werden.
- Vor dem Wechsel des Leuchtmittels, achten Sie bitte darauf, dass jegliche Stromzufuhr unterbrochen ist. Für Steh- und Tischlampen: Ziehen Sie den Netzstecker; Für Decken- und Wandlampen: Schalten Sie den Strom ab.
- Für Tisch- und Stehlampen: Stellen Sie die Leuchte auf eine stabile und ebene Fläche. Die unsachgemäße Aufstellung (z.B. Aufstellung auf unebenen Flächen, in der Nähe von Fenstern und Türen etc.) kann beim eventuellen Umkippen der Leuchte zu einer Brandgefahr werden.

Pflegehinweis:

- Die Lampe sollte nur mit einem weichen Tuch (ohne Reinigungsmittel) gereinigt werden.
- Hinweise zum Umweltschutz:



Dieses Produkt darf am Ende seiner Lebensdauer nicht über den normalen Haushaltsabfall entsorgt werden, sondern muss an einem Sammelpunkt für das Recycling von elektrischen und elektronischen Geräten abgegeben werden.

Die Werkstoffe sind gemäß ihrer Kennzeichnung wiederverwertbar. Mit der Wiederverwendung, der stofflichen Verwertung oder anderen Formen der Verwertung von Altgeräten leisten Sie einen wichtigen Beitrag zum Schutze unserer Umwelt.

Bitte erfragen Sie bei der Gemeindeverwaltung die zuständige Entsorgungsstelle.



Veiligheidsinstructies:

- Gebruik de armatuur a.u.b. op de juiste manier zoals in de productomschrijving, die u vindt onder het aangegeven artikelnummer op: www.loberon.com, beschreven.
- Alle installaties mogen alleen door gekwalificeerd personeel worden uitgevoerd.
- Lampen die uitsluitend ontworpen zijn voor gebruik binnenshuis mogen niet buiten gebruikt worden. Lampen voor buiten zijn als zodanig aangeduid.
- De lamp mag niet worden afgedekt door brandbare objecten. Er moet voldoende afstand tot alle licht ontvlambare objecten zoals bijv. gordijnen of vitrages worden bewaard.
- De lamp is een elektrisch apparaat en geen speelgoed; a.u.b. buiten het bereik van kinderen houden.
- De netspanning moet identiek zijn aan de spanning van de lamp.
- Het nominale vermogen in Watt, aangegeven op de armatuur mag niet worden overschreden.
- De lichtbron niet verwisselen met natte handen.
- Laat de lichtbron afkoelen voordat u hem verwisselt en zorg ervoor dat de netvoeding is losgekoppeld. Het wordt aanbevolen om handschoenen te dragen.
- Bij beschadiging van de armatuur of de stroomkabel de stekker uit het stopcontact trekken. De armatuur mag pas weer in gebruik worden genomen na reparatie door een deskundige.
- Voordat u lichtbronnen vervangt moet altijd alle stroomtoevoer worden onderbroken. Voor staande- en tafellampen: trek de stekker uit het stopcontact; voor hang- en wandlampen: schakel de stroomtoevoer uit.
- Voor tafel- en staande lampen: zet de lamp altijd op een stabiele, waterpas ondergrond. Neerzetten op een niet geschikte ondergrond (bijv. op oneffen oppervlaktes, in de buurt van ramen en deuren etc.) kan brand veroorzaken als de armatuur omvalt.

Onderhoudsinstructies:

- De lamp mag alleen met een zachte doek (zonder reinigingsmiddelen) schoongemaakt worden.

Aanwijzingen m.b.t. milieubescherming:



Aan het einde van zijn levensduur mag dit product niet worden weggegooid als normaal huisvuil maar moet het worden ingeleverd bij een verzamelpunt voor het recyclen van elektrische apparatuur.

De materialen zijn recyclebaar volgens hun etikettering. Door het recyclen van oude apparatuur levert u een belangrijke bijdrage aan de bescherming van ons milieu. Informeer bij uw gemeente naar de plek waar u afval kunt inleveren.



Conseils de sécurité :

- Vérifiez au préalable que la lampe, telle que présentée dans la description produit visible sur www.loberon.fr, est conforme aux normes d'utilisation de votre lieu de résidence.
- Toute installation doit être effectuée exclusivement par des professionnels.
- Les lampes conçues uniquement pour une utilisation intérieure ne doivent pas être utilisées à l'extérieur. Les lampes prévues pour un usage extérieur sont décrites comme telles.
- La lampe ne doit pas être recouverte par un objet inflammable. Une distance de sécurité suffisante doit être respectée entre la lampe et tout objet facilement inflammable, comme par ex. un rideau ou un voilage.
- Cette lampe est un appareil électrique et non un jouet : tenez-la hors de la portée des enfants.
- La tension électrique doit être identique à la tension de fonctionnement de la lampe.
- La puissance en watts indiquée sur la lampe ne doit pas être dépassée.
- Ne remplacez pas l'ampoule avec les mains mouillées.
- Avant de changer l'ampoule, laissez-la refroidir et assurez-vous que l'alimentation électrique est coupée. Il est recommandé d'utiliser des gants.
- Si vous constatez un dommage au niveau de la lampe ou du câble d'alimentation, débranchez immédiatement la prise. Vous ne pourrez réutiliser la lampe qu'après réparation par un professionnel.
- Assurez-vous que l'alimentation électrique est entièrement coupée avant de changer l'ampoule. Pour les lampadaires et les lampes à poser : retirez la fiche. Pour les suspensions et les appliques : coupez le courant.
- Pour les lampes à poser et les lampadaires : placez la lampe sur une surface plane et stable. Une surface non adaptée (comme par ex. une surface en pente ou à proximité d'une fenêtre ou d'une porte, etc.) peut engendrer un risque d'incendie si la lampe venait à basculer.

Conseils d'entretien :

- Le nettoyage de la lampe doit se faire uniquement à l'aide d'un chiffon doux (sans produit d'entretien).

Conseils pour la protection de l'environnement :



En fin de vie, cet article ne doit pas être jeté aux ordures ménagères, mais doit être apporté à un point de collecte pour le recyclage des appareils électriques et électroniques.

Les matériaux peuvent être revalorisés conformément à leur étiquetage. Grâce à la réutilisation, à la revalorisation des matériaux ou à toute autre forme de recyclage des appareils en fin de vie, vous contribuez activement à la protection de l'environnement.

N'hésitez pas à vous mettre en relation avec les organismes locaux afin de connaître les points de collecte adaptés.



Istruzioni per la sicurezza:

- Si prega di utilizzare la lampada nel rispetto delle indicazioni e della disposizione spaziale conformemente alla descrizione del prodotto, disponibile sotto al numero dell'articolo all'indirizzo: www.loberon.com
- Tutte le operazioni di installazione devono essere eseguite soltanto da personale esperto.
- Non collocare all'esterno le lampade per cui è previsto esclusivamente un uso per interni. Le lampade per esterni sono indicate come tali.
- Non coprire la lampada con oggetti infiammabili. Mantenere una distanza sufficiente da tutti gli oggetti facilmente infiammabili, ad es. tende o tendine.
- La lampada è un dispositivo elettrico e non un giocattolo: tenerla lontana dalla portata dei bambini.
- La tensione di rete deve essere pari alla tensione di esercizio della lampada.
- Non superare l'indicazione di potenza in Watt riportata sulla lampada.
- Non sostituire le lampadine con le mani bagnate.
- Far raffreddare la lampada prima di sostituire la lampadina e scollegarla dall'alimentazione elettrica di rete. È consigliabile utilizzare dei guanti.
- Se la lampada o il cavo di collegamento sono danneggiati, scollegare la spina. La lampada può essere messa nuovamente in funzione solo dopo essere stata riparata da un tecnico.
- Prima di sostituire la lampadina, scollegare l'apparecchio dall'alimentazione elettrica. Per lampade da terra e da tavolo: scollegare la spina; per lampade da soffitto e da parete: staccare la corrente.
- Per lampade da tavolo e da terra: collocare la lampada su una superficie piana e stabile. Se la lampada viene collocata in maniera impropria (ad es. su superfici con dislivelli, in prossimità di finestre e porte ecc.), un suo eventuale ribaltamento può essere causa di incendio.

Istruzioni per la manutenzione:

- Utilizzare solo un panno morbido (senza detersivo) per pulire la lampada.

Istruzioni per proteggere l'ambiente:



Al termine della sua vita utile, non gettare il prodotto nei normali rifiuti domestici, bensì conferirlo in un punto di raccolta attrezzato per il riciclaggio di apparecchi elettrici ed elettronici.

I materiali possono essere riciclati in base alla marcatura che li contrassegna. Riutilizzando e riciclando i materiali o recuperando in altro modo rifiuti di apparecchiature, dà un importante contributo alla tutela dell'ambiente.

Si prega di rivolgersi all'amministrazione comunale per maggiori informazioni sui punti di smaltimento dedicati.



Zasady bezpieczeństwa:

- LAMPY NALEŻY STOSOWAĆ ZGODNIE Z PRZEZNACZENIEM I OPISEM PRODUKTU, KTÓRY MOŻNA ZNALEZĆ POD PODANYM NUMEREM ARTYKUŁU NA STRONIE: www.loberon.com
- Wszelkie prace instalacyjne mogą być wykonywane wyłącznie przez wykwalifikowany personel.
- Lampy przeznaczone wyłącznie do użytku wewnętrznego nie powinny być stosowane na zewnątrz. Lampy przeznaczone do użytku zewnętrznego są odpowiednio oznaczone.
- Lamp nie wolno przykrywać przedmiotami łatwopalnymi. Należy zachować odpowiednią odległość od wszystkich łatwopalnych przedmiotów, takich jak zasłony lub firanki.
- Lampa jest urządzeniem elektrycznym, a nie zabawką; należy ją trzymać z dala od dzieci.
- Napięcie sieciowe musi być identyczne jak napięcie zasilania lampy.
- Nie wolno przekraczać podanej na lampie mocy znamionowej wyrażonej w watach.
- Nie należy wymieniać żarówek mokrymi rękami.
- Przed wymianą żarówki należy odczekać, aż lampa ostygnie, i upewnić się, że zasilacz jest odłączony od sieci. Zaleca się stosowanie rękawic.
- Jeżeli lampa lub przewód łączący są uszkodzone, wyjmij wtyczkę z gniazdka. Lampy nie wolno ponownie włączać, dopóki nie zostanie ona fachowo naprawiona.
- Przed wymianą żarówki należy upewnić się, że odłączone jest zasilanie. W przypadku lamp podłogowych i stołowych należy wyciągnąć wtyczkę z gniazdka sieciowego, a w przypadku lamp sufitowych i ściennych należy wyłączyć prąd.
- W przypadku lamp stołowych i podłogowych należy umieścić lampę na stabilnej i równej powierzchni. Niewłaściwe umieszczenie lampy (np. na nierównej płaszczyźnie, w pobliżu okien i drzwi itp.) może stanowić zagrożenie pożarowe w przypadku przewrócenia się lampy.

Wskazówki dotyczące pielęgnacji:

- Lampę należy czyścić wyłącznie miękką ściereczką (bez użycia detergentów).

Informacje dotyczące ochrony środowiska:



Po okresie eksploatacji produktu nie wolno wyrzucać go wraz ze zwykłymi odpadami domowymi, lecz należy go oddać do punktu zbiórki sprzętu elektrycznego i elektronicznego. Materiały podlegają recyklingowi zgodnie z ich oznaczeniem. Ponowne użycie, recykling lub inne formy odzysku elektrośmieci stanowią istotny wkład w ochronę środowiska. Informacje na temat właściwego punktu usuwania odpadów można uzyskać w urzędzie miasta/gminy.



Bezpečnostní pokyny:

- Dbejte prosím na použití svítidla pro správný účel a na správném místě, a to v souladu s popisem výrobku, který naleznete pod uvedeným číslem výrobku na adrese: www.loberon.com
 - Svítidla, která jsou určena výhradně k použití v interiéru, nesmí být používána venku. Svítidla určená k použití v exteriéru jsou jako taková výslovně označena.
 - Svítidlo nesmí být zakryto hořlavými předměty. Musí být dodržena dostatečná vzdálenost od všech hořlavých předmětů, jako jsou záclony nebo závěsy.
 - Svítidlo je elektrické zařízení, nikoliv hračka; udržujte je mimo dosah dětí.
 - Síťové napětí musí být shodné s provozním napětím svítidla.
 - Příkon uvedený na svítidle nesmí být překročen.
 - Světelné zdroje nikdy nevyměňujte, pokud máte mokré ruce.
 - Před výměnou světelného zdroje nechte svítidlo vychladnout a ujistěte se, že je napájecí zdroj odpojen od elektrické sítě. Doporučuje se používat rukavice.
 - Pokud je svítidlo nebo přírodní kabel poškozený, vytáhněte síťovou zástrčku. Svítidlo nesmí být znovu uvedeno do provozu, dokud nebude odborně opraveno.
 - Před výměnou světelného zdroje se ujistěte, že jsou odpojeny všechny zdroje napájení. V případě stojacích a stolních lamp: vytáhněte síťovou zástrčku. V případě stropních a nástěnných svítidel: vypněte napájení.
 - V případě stolních a stojacích lamp: umístěte svítidlo na stabilní a rovný povrch. Nesprávná instalace (např. na nerovném povrchu, v blízkosti oken a dveří atd.) může vést k nebezpečí požáru, pokud by došlo k převrnutí svítidla.
 - Veškeré instalace smí provádět pouze řádně kvalifikovaní pracovníci.
- Pokyny k údržbě:
- Svítidlo se smí čistit pouze měkkým hadříkem (bez použití čisticího prostředku).

Pokyny k údržbě:

- Svítidlo se smí čistit pouze měkkým hadříkem (bez použití čisticího prostředku).

Poznámky k ochraně životního prostředí:



Po skončení životnosti nesmí být tento výrobek zlikvidován do komunálního odpadu, nýbrž je nutno odevzdat jej do sběrného místa pro recyklaci elektrických a elektronických zařízení. Materiály jsou recyklovatelné v souladu s jejich označením. Opětovným používáním, recyklací nebo jiným způsobem zhodnocení starých spotřebičů významně přispíváte k ochraně životního prostředí. Informace o příslušném sběrném místě vám poskytne příslušný obecní nebo městský úřad.

