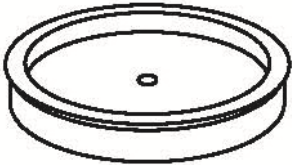
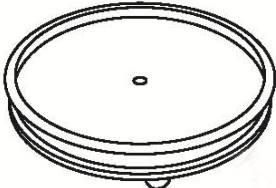



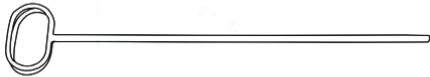




Ax1 	Bx1 	Cx1 	Dx1 
Ex1 	Fx1 		Gx1 Di a. 10mm 